

Avec

RAINBOX' system®

• Récupérer,

• Stocker,

• Distribuer.

l'eau de pluie...

Deux kits innovants pour maison individuelle

• Version sous-sols ou garages • Version vides sanitaires



Une solution écologique, un équipement compact pour maisons individuelles...

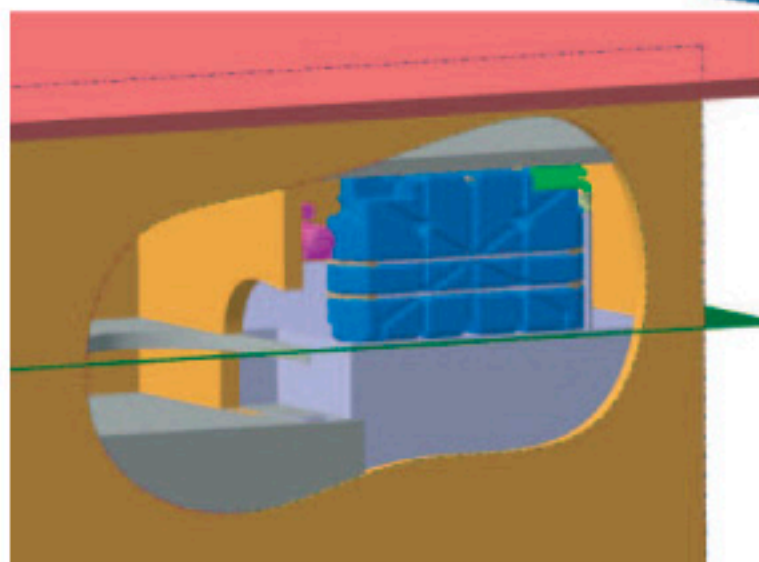
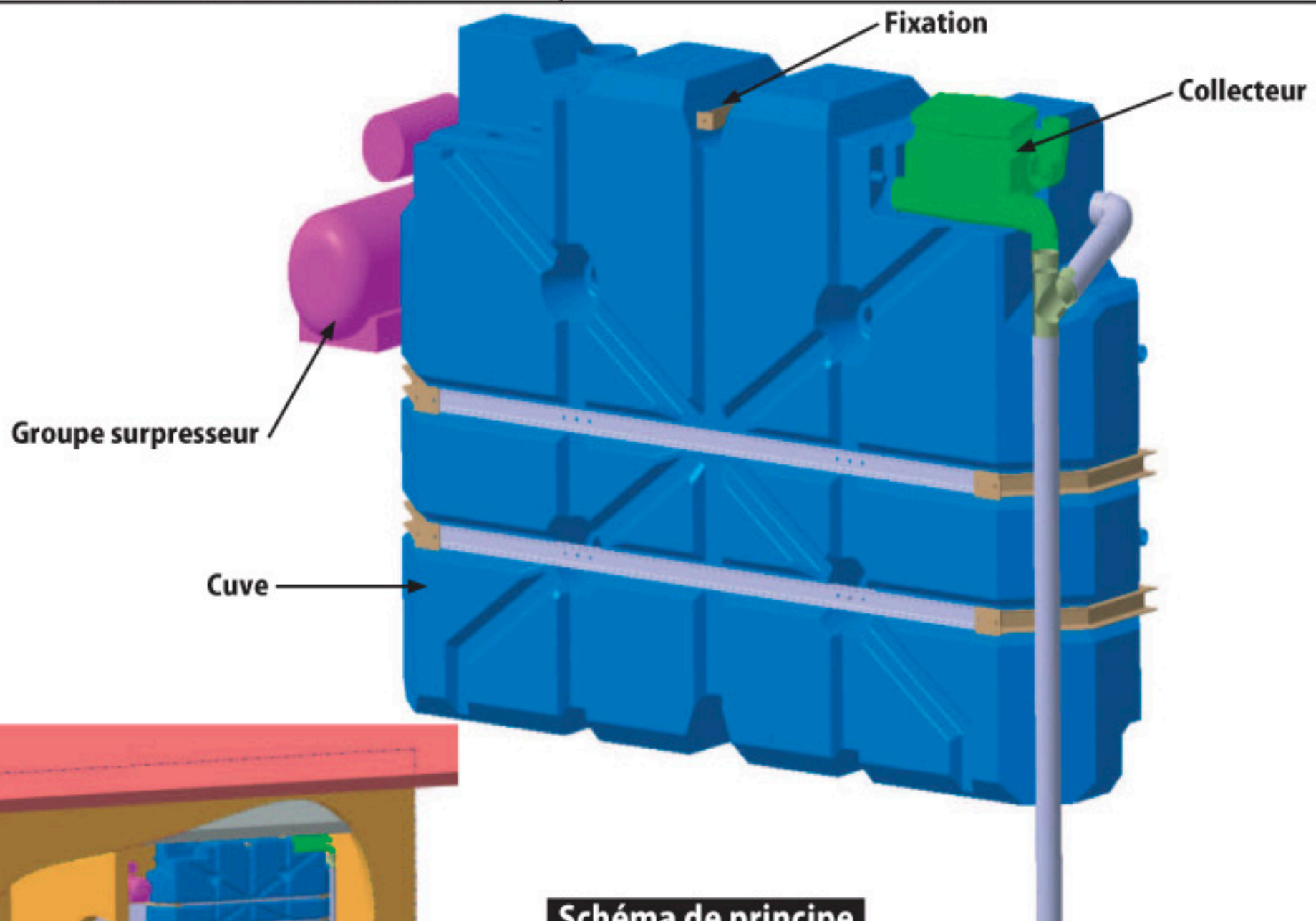
RAINBOX'system® Kit Sous-Sol ou Garage

Cuve en position verticale

La cuve de récupération des eaux pluviales, RAINBOX'system® version SS ou G, s'installe dans les sous-sols ou garages. Celle-ci doit être fixée, à l'aide du kit fourni, contre un mur solide en agglo ou béton.

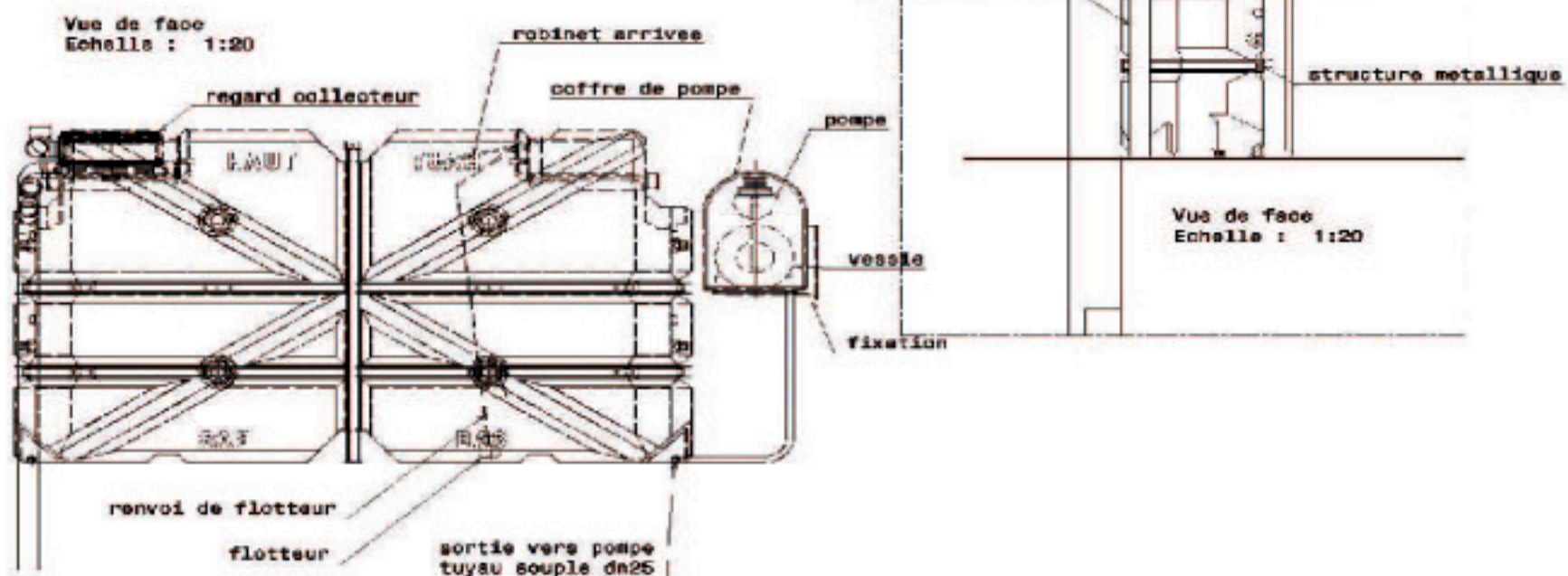
Composition du kit version SS ou G

1	Cuve rotomoulée en polyéthylène capacité 3000 litres	Dimensions : l 3300 mm x h 1980 mm x Ep 680 mm Poids : 180 kg
1	Groupe pompe surpresseur auto amorçante livrée avec kit de raccordement	Puissance : 1 kW - 230 V mono 50 Hz Débit : 5 m ³ /h Pression : 5 bars Poids : 13 kg
1	Regard collecteur avec filtration intégrée	2 entrées Ø 100 mm 2 sorties Ø 50 mm 1 sortie Ø 80 mm 2 trop plein Ø 100 mm
1	Kit de raccordement pour basculement eau de ville	
1	Kit de fixation de la cuve au mur	
1	Livret d'installation, d'entretien et de garantie	



Configuration Sous-Sol ou Garage

Schéma de principe



RAINBOX'system® Kit Vide Sanitaire

Cuve en position horizontale

La cuve de récupération des eaux pluviales, RAINBOX'system® version VS, s'installe dans les vides sanitaires. La hauteur minimum finie de ceux-ci doivent être de 700 mm. L'ensemble doit être arrimé au sol, à l'aide du kit fourni, pour éviter tout risque d'élévation de la cuve en cas de vide sanitaire inondable.

Composition du kit version VS

1	Cuve rotomoulée en polyéthylène capacité 3000 litres	Dimensions : L 3300 mm x l 1980 mm x h 680 mm Poids : 180 kg
1	Groupe pompe surpresseur auto amorçante livrée avec kit de raccordement	Puissance : 1 kW -230 V mono 50 Hz Débit : 5 m3/h Pression : 5 bars Poids : 13 kg
1	Regard collecteur avec filtration intégrée	2 entrées Ø 100 mm 2 sorties Ø 50 mm 1 sortie Ø 80 mm 2 trop plein Ø 100 mm
1	Puisard en polyéthylène	Dimensions : L 550 mm x l 550 mm H 1300 mm Poids : 4 Kg
1	Kit de raccordement pour basculement eau de ville	
1	Kit de fixation de la cuve au sol	
1	Livret d'installation, d'entretien & de garantie	

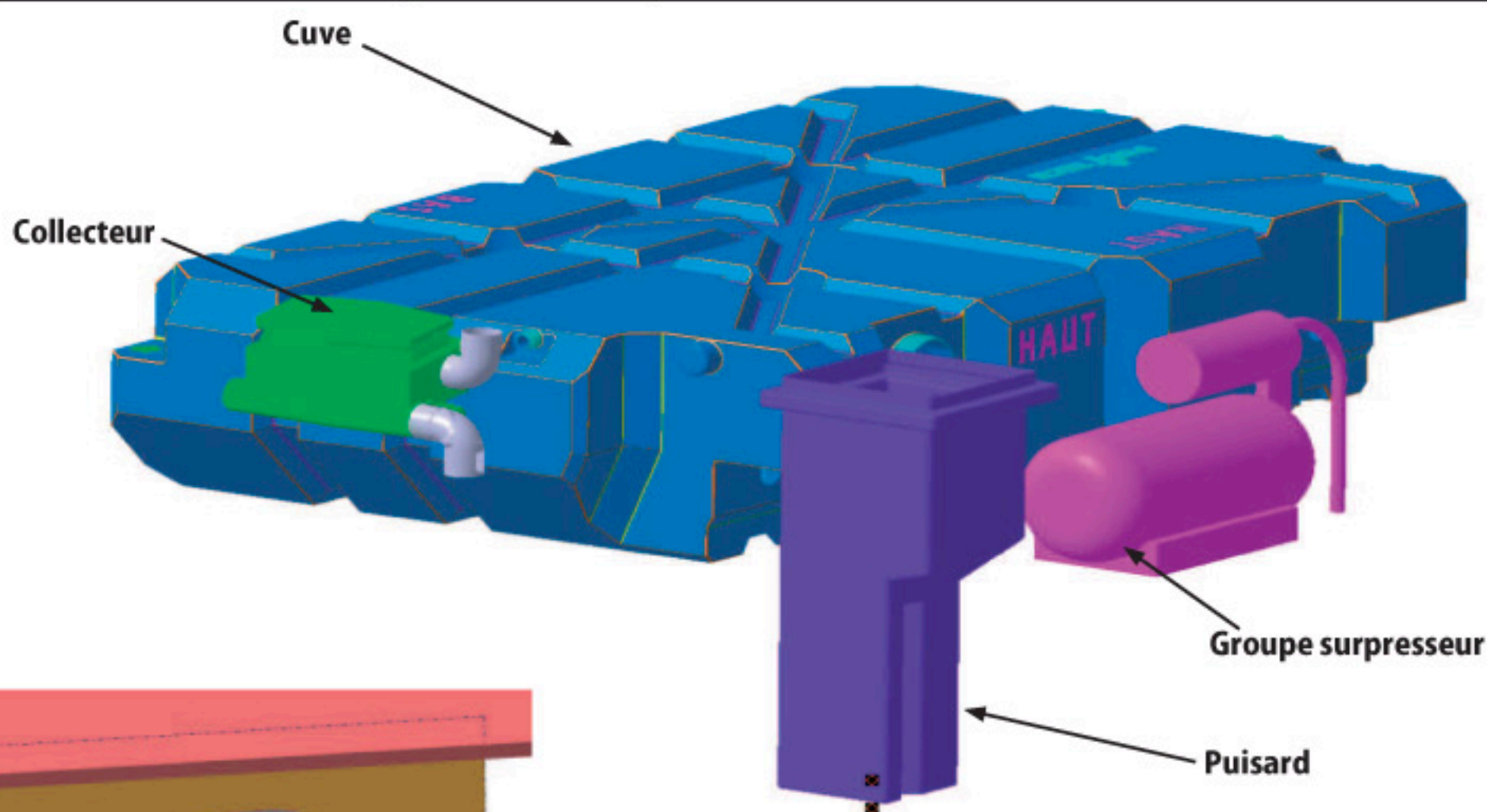
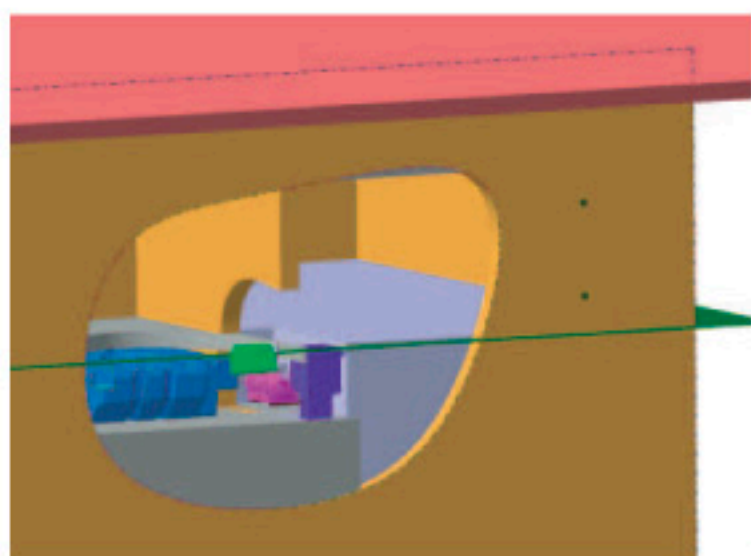
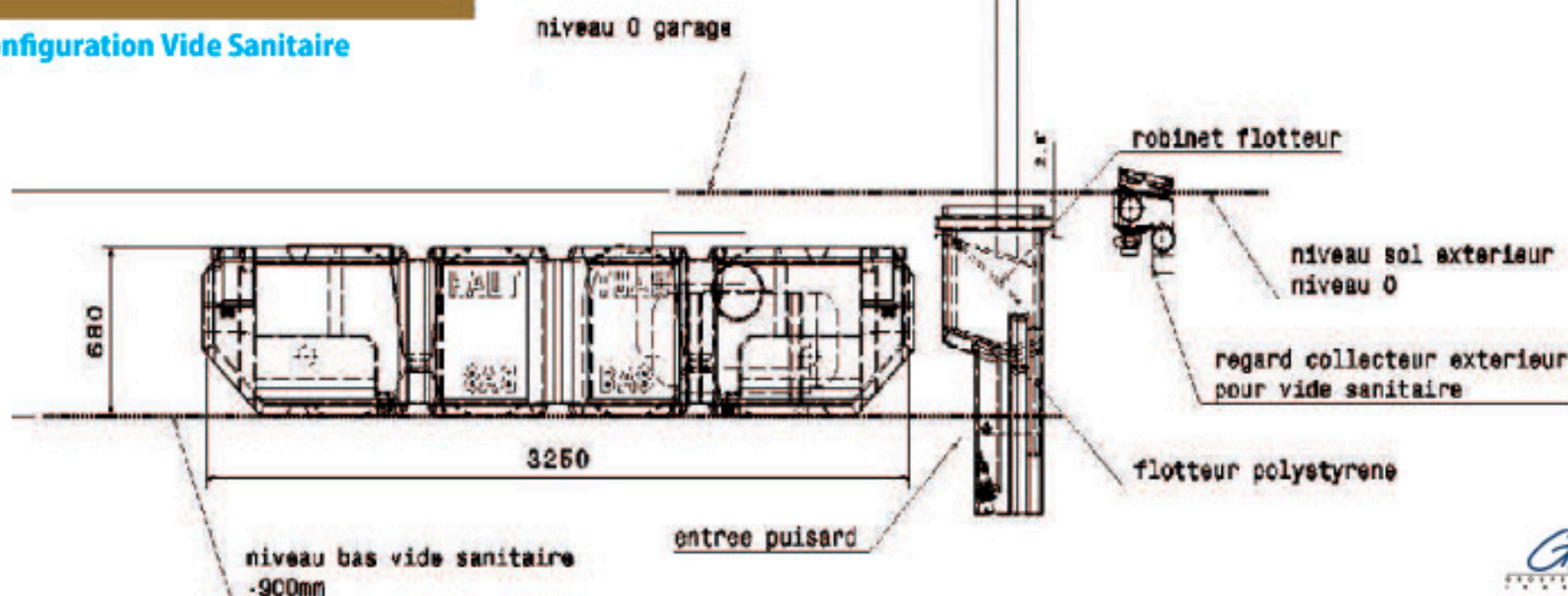


Schéma de principe



Configuration Vide Sanitaire



RAINBOX'system® Kit Vide Sanitaire Sous-Sol ou Garage

Une eau économique : L'eau de pluie est gratuite alors que l'augmentation du prix de l'eau potable est continue et inéluctable (+10 % par an).

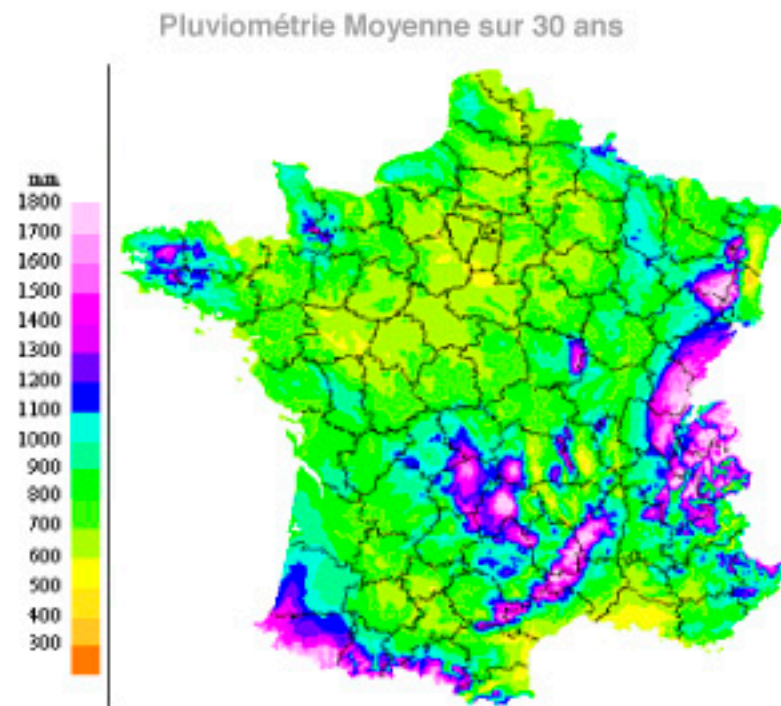
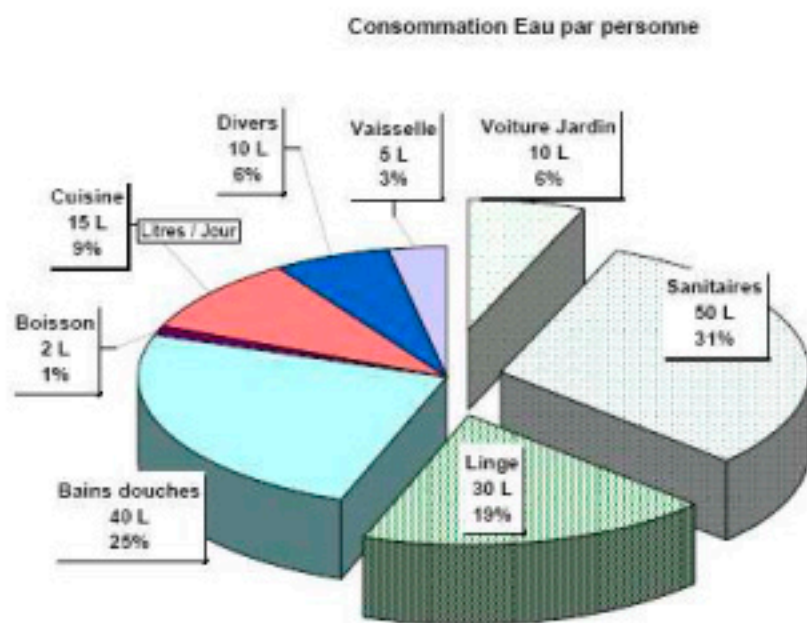
De plus en plus polluée, l'eau du robinet demandera de plus en plus de traitement ce qui implique que son coût sera supporté par les collectivités, c'est-à-dire par le consommateur.

Une eau de qualité : L'eau de pluie est une eau vivante, non calcaire, non chlorée et tempérée (pas de chocs thermiques pour les plantes).

L'eau récupérée est douce, n'entartre pas, préserve votre plomberie et augmente la durée de vie de vos appareils Electroménagers.

Une eau écologique : Diminution de la quantité de produits de lavage rejetés du fait des qualités de l'eau (voir ci-dessus).
Création d'un réservoir tampon lors de fortes pluies saturant les stations d'épuration.

Crédit d'impôts : Installation éligible à un crédit d'impôt sur le revenu au titre de l'habitation principale de 25 % sur les équipements de récupération des eaux pluviales selon les conditions fixées par le code général des impôts.



Quantité d'eau récupérable à l'année

Les toits des maisons constituent d'efficaces capteurs pour l'eau de pluie.

La quantité d'eau récupérable peut être estimée en multipliant la pluviométrie moyenne annuelle locale, par la surface de toiture.

Facteur de perte, on retranche 25% pour tenir compte des pertes par évaporation, l'inclinaison du toit, etc.

Pour une surface de toit de **100 m²** au sol, Pluviométrie moyenne pour la région de 1400 mm : Quantité récupérable par an (1400 x 100 x 75%) soit environ **100M³**